
地下金属探测仪

Underground metal detector

MD-3010

使用说明书

东莞市连之新金属检测设备有限公司

DongGuan LianZhiXin Metal Detecting Equipment Co.,LTD

公司地址 Add: 中国广东省东莞市寮步镇横坑工业区金湖 S001-003 号(东莞市汽车客运东站路口右侧)

公司电话 Tel: 86-769-83228612 传真 Fax: 86-769-89032289 83228650 手机 Mobile: 13723581296

企业网站 Web: <http://www.0769jc.com> 企业邮箱 E-mail: 0769@0769jc.com 邮编 p.c: 523413

内容

1. 简介
 - 1.1 产品功能
2. 部件及名称
3. 安装
 - 3.1 装配探测器
 - 3.2 安装电池
 - 3.3 电池电量
 - 3.4 耳机的使用
4. 操作
 - 4.1 控制板
 - 4.2 液晶显示屏
 - 4.3 使用说明
 - 4.4 探测测试
 - 4.5 操作建议
 - 4.6 操作者注意事项
 - 4.7 金属探测器使用区域
5. 保养与维护
6. 技术参数

1. 简介

感谢购买 MD-3010 金属探测器,这款高性能设备可以帮您在任何地方探测出硬币,残片,首饰,金,银.为了发挥产品最大性能,我们建议您花上几分钟认真阅读此说明书,并保存好以便将来查阅.

1.1 产品功能

全自动,探测所有种类金属:可探测任何金属种类.除非您已设定非目标金属.

目标确认:探测目标已显示在液晶显示屏,您可直接确定想探测到的目标.

排除非目标项:您可设定非目标金属,使探测器对其不作反应.

显示探测深度:可告知探测目标名称及埋藏深度.

特殊声音识别:无需注视显示屏,即使昏暗无光地区也能根据声音轻松识别金属种类.

无笨拙累赘的电线:测盘电线(连接控制装置

和探测盘)隐藏起来,避免电线纠结以便调节轴柄的长度.

耳机插孔:可连接耳机,立体声耳机及单音质耳机都可使用.

音量控制:可调节输出音量

电池电量指示器:显示电池盒内电池电量.

防水性探测盘:方便在浅水区使用.

可调式轴柄:可调节探测器长度以方便使用.

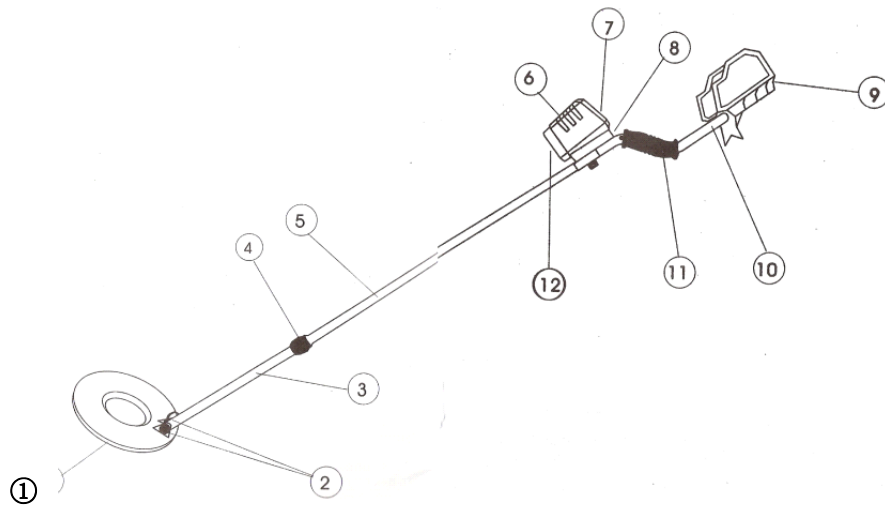
扶手杆:消除前臂的紧张感.

电池:需两个 9 伏电池,装入直流变频器以延长电池寿命.

2. 部件及名称

名称:

1. 探测盘
2. 探测盘圆形螺帽
3. 下轴柄
4. 轴柄固定螺帽
5. 上轴柄
6. 控制器
7. 控制面板
8. 耳机插孔
9. 扶手
10. 扶手杆
11. 把手
12. 电池盒



安装

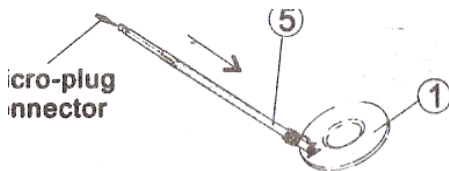
3.1 组装探测器

无需其它特殊工具安装,一把小型飞利浦螺丝刀即可.打开包装后,您可进行以下操作:

3.1.1 顺时针旋转轴柄的固定螺帽(4)直至松开.



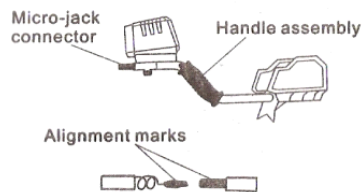
3.1.2 向探测盘(1)方向滑动上轴柄(5)(如图中箭头所示),直至可以看到微型连接器插头,抽出并用手握住



(微型插头连接器)

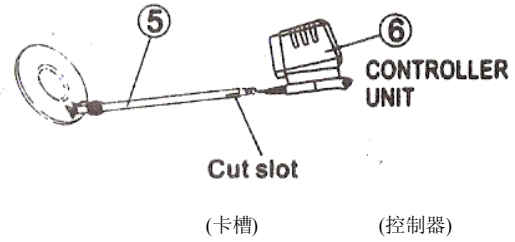
3.1.3 找到扶手(11)上的微型连接器插孔,将插头插入,注意标注在插头和插孔上的校准记号.

(微型插孔连接处) (把手)



(校准标记)

3.1.4 向控制器(6)方向滑动上轴柄(5),注意卡槽应朝向控制器下方抽出.



3.1.5 旋紧控制器(6)下方的圆形螺帽.



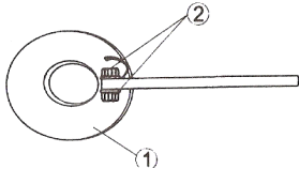
(圆形螺帽)

3.1.6 调节下轴柄(3),确保当您手持探测器,手臂放松置于身侧站立时,探测盘(1)与地面保持水平距离大约 1/2 至 2 英寸

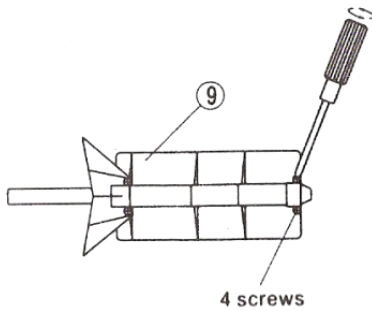


3.1.7 反方向(逆时针)旋紧轴柄固定螺帽(4)

3.1.8 松开探测盘(1)上的螺帽(2),调整探测盘至理想角度.(探测盘需与地面平行).适度旋紧螺帽.



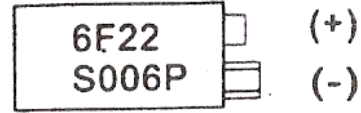
3.1.9 松开扶手(9)底部上的 4 个螺丝,将其调节至手肘处,反方向旋紧螺丝.



(四个螺丝)

3.2 安装电池

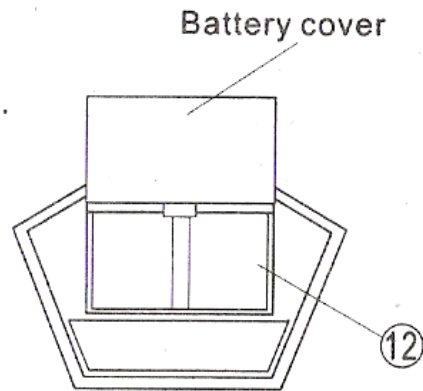
需要 2 个 9 伏(6F22,S006P 或相同的)电池



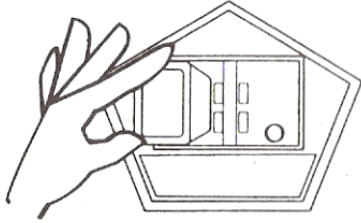
3.2.1 按下控制面板上的”POWER”(电源)键关闭探测器.

3.2.2 滑开电池盒(12)上的电池盒盖.

(电池盒盖)

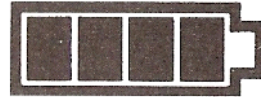


3.2.3 将 2 个新电池装入电池盒.注意标注在探测器 and 电池接触点上的极性(+和-)必须吻合.



3.3 电池电量

电池电量可根据液晶显示屏上的电池图标判断.



3.2.4 合上电池盖.

注意:

使用新电池并及时更换旧电池.

不要将新旧电池,不同型号(规格,含否碱性,是否可充电)电池,或不同容量的可充电电池混合使用.

不要为不可充电电池充电,6F22 或 S006P 9v 电池一般为不可充电电池.

及时并正确处理旧电池.

图标显示 4 节电量时表示电池崭新且状态良好.

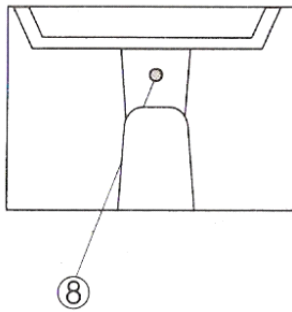
当图标只有 1 节电量且闪烁时,应更换全部电池.

3.4 使用耳机

探测金属时,请经常使用耳机,在海滩和城市等嘈杂地区尤为适用.戴上耳机后,它可通过直接将声音传送到耳内以加强音频感应,您会发现使用耳机后可更清晰的听到探测信号,且节省电量.

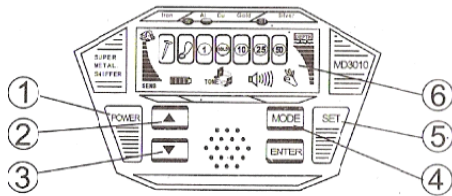
将耳机的 1/8 英寸插头插入耳机插孔(8)以连接耳机和探测器.

注意:当连接耳机时,探测器内置声筒将会断开连接.



3. 操作

4.1 控制板



POWER:控制设备的开启和关闭

▲:右移

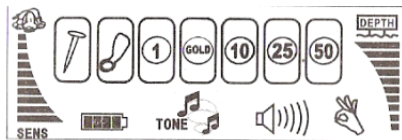
▼:左移

MODE:可选择忽视或排除目标金属,或为目标金属设定声音.

SET:选择功能项

LCD DISPLAY 液晶显示屏

4.2 液晶显示屏



4.2.1 图标

1. 灵敏度:10 档灵敏度可供调节.



2. 光投突出目标项:当目标金属被选中或被探测到时,由矩形围住的目标金属图标会闪动.



3. 排除目标指示:表示不想探测到的目标



4. 声音音量:5 档音量可供选择.



5. 声音设定:为出现在显示屏上的目标图案设定声音,有 8 种音乐可供选择.

4.2.2 目标图案

6. 铁钉



7. 易拉环或 5 美分(美国硬币)



8. 1 美分(美国硬币)



9. 金首饰(纯金)



10. 10 美分(美国硬币)



11. 1 美元或 25 美分(美国硬币)



12. 50 美分(美国硬币)



4.2.3 其它图标

13. 自我诊断:表示通过自我测试



14. 声音设置图标



15. 电池电量指示图



4.3 使用说明

4.3.1 正常工作状态

- 按下 POWER 键开启探测器.
- 显示屏出现灵敏度,深度等图标
- 探测器进入正常工作状态.
- 再次按下 POWER 键,切断探测器电源

4.3.2 电池电量指示图

- 图标分为 4 段用来表示电池盒内电池状态
- 出现 4 段时表示电池电量充足
- 显示 1 段时表示电量不足,显示 1 段且闪烁时,表示应更换全部电池.

4.3.3 调节灵敏度

- 正常工作状态下(参照 4.3.1),按下 SET 键,SENS 图标闪烁.
- 用▲或▼键增加或减少灵敏度.
- 按下 PRESS 键确认设置并返回到正常工作状态.

注意:灵敏度分为 10 级.图案显示的级数越多,灵敏度越高.由于高灵敏度可探测到最深最小的目标,所以经常被使用,但采用高灵敏度时,会遇到错误信号的问题(参见 4.5.2),这将会妨碍您启动更高的灵敏度.错误信号出现时,探测目标无法正常发出声音.这主要是由高含矿量的地面或来自电缆,广播电台等的干扰引起的.一般情况下,降低灵敏度可避免过多的错误信号.

4.3.4 排除目标项设置

- 在正常工作状态下,按两次 SET 键,目标图案闪烁.铁钉被闪烁的矩形图案圈住时,表示铁钉已被选择.
- 按下 MODE 键,象征“排除”的符号“×”会出现在已选中的目标上.

- 使用▲或▼键选择想排除的目标.
- 再次按下 MODE 键,取消符号”×”, 目标项还原.
- 重复以上操作, 设置其它目标项.
- 按下 ENTER 键确认设置, 返回到正常工作状态.

4.3.5 为探测目标选定声音

- 正常工作状态下, 按 3 次 SET 键直至铁钉被闪烁的矩形图案圈住, 并出现声音设置图标.
- 按下 MODE 键, 原本的声音将被另一个代替. 有 8 种声音, 您可以为每个目标选择特有的声音, 当目标被探测到时, 会响起特有的声音.
- 用▲或▼键来选择其它探测目标.
- 重复同样的操作, 为其它目标设置声音.
- 按 ENTER 键确认设置, 返回到正常工作状态.

4.3.6 设置音量

- 在正常工作状态下, 按 4 次 SET 键, 声音音量图标闪烁.
- 用▲或▼键调节音量高低.
注意: 有 5 档音量可供选择.
- 按 ENTER 键确认设置, 返回到正常工作状态.

4.3.7 出厂设置

恢复出厂设置, 可同时按下 MODE 和 POWER 键, 探测器将重回最初的出厂设置.

4.4 试用

为了熟悉探测器对各种金属作出的反应, 第一次使用前, 您可以在户内和户外进行试用.

4.4.1 户内试用

- 打开探测器, 此时探测器应处于正常工作状态.
- 将探测器置于桌面, 取下身上配戴的金属物品, 如: 手表, 戒指, 珠宝等.
- 调整探测盘, 使探测点朝向天花板.

- 使探测目标位于探测盘之上 2-3 英寸处, 慢慢扫过探测盘, 探测器会发出已为目标设置好的特有的声音, 液晶显示屏上目标图像开始闪烁.
- 对排除的目标重复以上操作, 如: 易拉环
- 使拉手位于探测盘之上慢慢扫过, 可以发现探测器对于已排除的目标没有回应.

4.4.2 户外试用

- 打开探测器, 此时探测器应处于正常工作状态.
- 在户外找一块没有金属物体的地面.
- 将探测目标埋于地下, 目标之间应保持 1-2 英尺的距离.
- 保持探测盘与地面距离在 1 到 2 英寸之间, 在探测目标埋藏处慢慢移动探测器.
- 当目标被探测到时, 探测器会发出已为目标设置好的特有的声音 (参见 4.3.5), 液晶显示屏上目标图像开始闪烁.

- 缓慢抬起探测盘, 液晶显示屏上的深度图标上升. 这表示要找的正是此目标金属, 将探测盘返回原位, 读出目标深度.

注意: 此深度图标仅供参考.

4.5 操作建议

4.5.1 显示屏上没有的金属目标项

- 在探测目标时, 若矩形光圈从一个目标图案跳到另一个或反过来, 此探测到的目标可能不在显示屏上或探测区为高含矿量区, 降低灵敏度并再次探测可避免发生后一种情况.

4.5.2 错误信号

该产品灵敏度高, 可探测到埋藏很深的物体, 因此, 无用的信号及其它阻碍物可能引起信号混乱, 解决方法: 只挖掘信号反复闪烁的目标, 您可将探测盘位于地面上前后扫视, 请留心区分偶尔闪烁的信号和持续反复闪烁的信号.

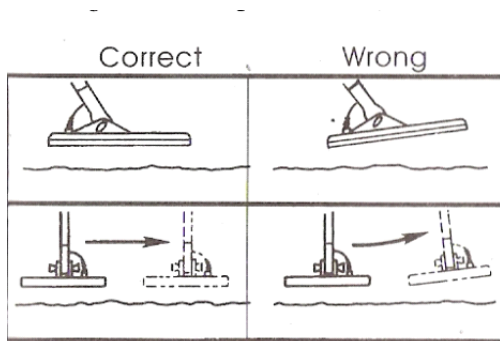
为了减少错误信号, 可以分小片区域慢速的短距离重叠扫视.

4.5.3 使用探测盘

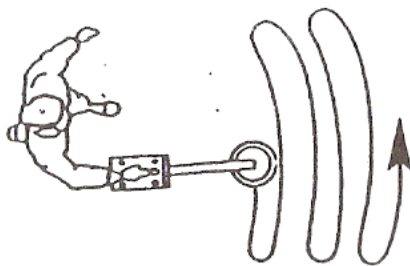
- 以合适的速度移动探测盘. 如行走过快, 将无法重叠扫视, 进而遗漏部分地区. 同时, 灵敏度降低, 遗漏深处目标.
- 使探测盘尽量贴近地面, 与地面保持平行. 以便扩大搜索广度和深度. 若在草坪操作, 可将其轻轻贴近草坪.

(正确)

(错误)



- 重叠 50%的扫视区.
- 在一半圆区域内有步骤的搜索. 记住未扫视和已扫视的区域.



4.6 操作者注意事项

以下为探测时应注意事项

- 探测私人土地是应取得许可.
- 探测结束后应清理探测场所, 保持清洁.
- 无论城市或郊区, 探测后应将挖掘的坑洞填平, 恢复原貌.
- 遵守财宝探测相关法律.
- 若能找到贵重财产原持有者, 应将其归还.
- 让财宝探测给人留下好印象

4.7 金属探测器使用区域

- 国家公园, 联邦土地, 州立公园及土地.
- 工程团, 湖泊, 海岸线及陆地
- 土地管理局管辖区
- 城乡公园和公立学校场地

5. 保养与维护

MD-3010 无需过多维护, 但请遵守以下几点以保持其高性能:

- 若暂时闲置, 请将电池取出.
- 避开高温处, 如停放在太阳下的车内.
- 若在地面擦拭探测盘, 易磨损探测盘底部, 更换探测盘的价格较高, 您可以购买便宜的滑盘盖在上面, 以减少磨擦.
- 在雨区, 雾区或灰尘区操作时, 请将防水盖盖在控制器表面.
- MD-3010 需保持干燥清洁, 在下轴柄滑入上轴柄前, 请擦拭下轴柄, 并确保固定螺帽时, 没有沙砾和污垢.

6. 技术参数

1. 电 池: $2 \times 9v$
 型号: 6F22
 S006P
 或相同
2. 电 流: 最小 $\sim 30mA$
 最大 $\sim 60mA$
3. 工作电压: $7.1 \sim 9.6v$
4. 信号频率: $7.5KHz \pm 1KHz$
5. 灵敏度: 最少 13cm (试验硬币: 25 美分)
6. 音频频率: 262Hz (do)
 294Hz (re)
 330Hz (me)
 349Hz (fa)
 392Hz (so)
 440Hz (la)
 494Hz (ti)
 523Hz (do)
7. 工作环境: $-20^{\circ}C \sim 60^{\circ}C$
8. 外形尺寸: (mm) 550(长) \times 355(宽) \times 153(高)
9. 毛 重: 3kg
10. 净 重: 1.37kg